

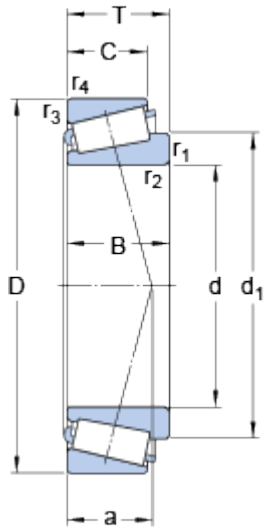
# 33220

SKF Explorer

Rozměrové řady

3FE

## Rozměry

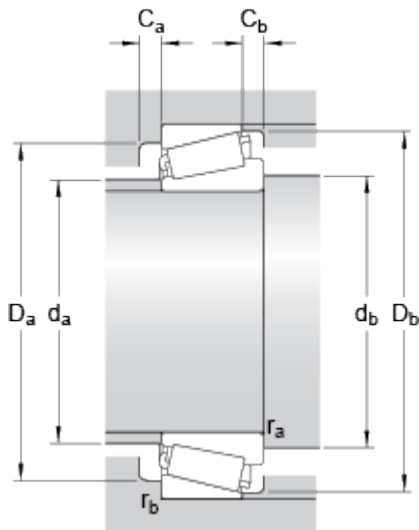


d	100	mm
D	180	mm
T	63	mm
$d_1$	≈ 139.98	mm
B	63	mm
C	48	mm
$r_{1,2}$	min. 3	mm
$r_{3,4}$	min. 2.5	mm

## Dimensions

a	44.808	mm
---	--------	----

## Připojovací rozměry



$d_a$	max. 112	mm
$d_b$	min. 113.5	mm
$D_a$	min. 151	mm
$D_a$	max. 168.5	mm
$D_b$	min. 172	mm
$C_a$	min. 10	mm
$C_b$	min. 15	mm

## Data výpočtu

Základní dynamická únosnost	C	532	kN
Základní statická únosnost	$C_0$	655	kN
Mezní únavové zatížení	$P_u$	71	kN
Referenční otáčky		2600	r/min
Mezní otáčky		3600	r/min
Výpočtový součinitel	e	0.4	
Výpočtový součinitel	Y	1.5	

Výpočtový součinitel

$Y_0$

0.8

## Hmotnost

---

Hmotnost ložiska

6.73

kg

---